

# DS F-11-01 THERMOSWITCH® per montaggio superficiale

ELETTRONICHE

ACUSTICO

PESATURE

ANTIRIBALTAMENTO

VALVOLE

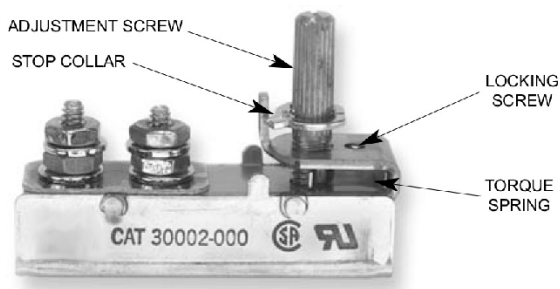
**TEMPERATURA**DETECT  
A FIRE®FLUSSO/  
PORTATA

DENSITÀ

INTERFACCIA

PRESSIONE

LIVELLO



## CARATTERISTICHE

- Completamente regolabile
- Intervalli sovrapposti da Da 50°F a 600°F
- Carico resistivo da 1200 Watt nominale a 120VAC/240VAC
- Temperatura ridotta differenziale
- Componente certificato UL
- Certificato CSA
- Economico
- Dimensioni compatte

## APPLICAZIONI

- Distributori automatici
- Piastre
- Presse per la laminazione di materie plastiche
- Apparecchiature odontoiatriche
- Macchine per popcorn
- Timbro a caldo
- Vassoi scaldavivande
- Idropultrici

## Descrizione

I THERMOSWITCH® a montaggio a superficie Fenwal Serie 30000 funzionano secondo il principio dell'espansione differenziale dei metalli. Un aumento della temperatura provoca l'espansione della cassa esterna in acciaio inossidabile a una velocità maggiore rispetto al gruppo interno.

Poiché la custodia è a diretto contatto con la superficie

riscaldata, qualsiasi cambiamento di temperatura viene rilevato quasi istantaneamente. Con l'aumento della temperatura la parte esterna si espande provocando un cambiamento lineare della parte interna che comporta l'apertura dei contatti elettrici. La diminuzione della temperatura chiude i contatti. Questo è un prodotto di qualità provato sul campo e testato nel tempo dal marchio Fenwal.

Intervallo di temperatura approssimativo	Numero di catalogo	Approssimativo per giro completo di vite di regolazione	Contatto all'aumento della temperatura	**Materiale	***Portata	Isolamento
Da 50°F a 300°F	11-030000-000	250°F	Aperte	Acciaio inossidabile parte interna e esterna. Bronzo alluminio vite di regolazione. Alluminio morsetti di montaggio.	120 VAC 10 Ampere 240 VAC 5 Ampere Resistivo	1500 VAC 60 Hz
Da 85°F a 250°F	11-030000-048	175°F				
*Da 50°F a 600°F	11-030002-000	575°F				

Tutte le specifiche sono soggette a modifiche senza preavviso.

\* Per prestazioni ottimali e durata prolungata dei contatti nelle applicazioni a 240 V CA, per applicazioni sotto i 300°F Fenwal consiglia di utilizzare l'interruttore serie 30000 e per applicazioni tra 301°F e 600°F consiglia l'interruttore serie 30002.

\*\* Nelle applicazioni in cui si sospetta contaminazione, corrosione o elettrolisi proteggere il sistema di controllo al fine di ottenere prestazioni ottimali e mantenere il livello massimo di durata. Per suggerimenti consultare il produttore.

\*\*\* Se non diversamente specificato, per carichi non induttivi come riscaldatori o resistori si applicano tutti i valori nominali.

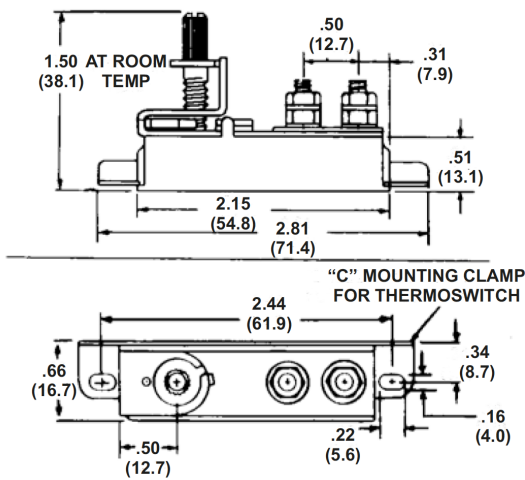
Le lampade a incandescenza utilizzano una corrente di spunto da 10 a 15 volte maggiore rispetto alla corrente a regime. Non superare i valori nominali.

 Riconosciuto nell'ambito del Programma Componenti di Underwriters Laboratories, Inc. File n. E18974

 Certificato dalla Canadian Standards Association File n. LR7378

## DIMENSIONI ESTERNE

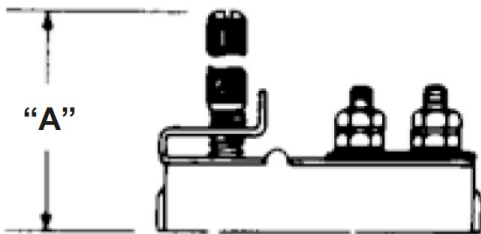
Nota: Tutte le misure sono in pollici e (millimetri).



## MODIFICHE

### 51 Regolazione della lunghezza della vite

Possono essere ordinate vite di regolazione della temperatura di diverse lunghezze in modo che le dimensioni "A" in (pollici) siano le seguenti: 1-3/64, 1-1/4, 1-3/4, 1-7/8, 2-3/8, 2-11/16. A meno che non diversamente specificato, verranno spedite le unità di lunghezza "A" 1-1/2 pollici (38 mm). Al momento dell'ordine specificare il numero di catalogo e la Modifica 51 con la lunghezza desiderata. L'ordine tipo è così strutturato: "Cat. No.30000 con Mod. 51 misura "A", lunghezza 1-7/8 pollici (2,54-17,78/20,32).



### 52 Impostazione della temperatura

Qualsiasi unità può essere preimpostata in fabbrica entro la gamma elencata con una tolleranza di impostazione di 10°F (10°F o 3% per il numero di catalogo 30002-0 a seconda di quale sia maggiore). Con questa modifica viene fornita una vite di bloccaggio. (Vedi modifica 55)

Al momento dell'ordine: Specificare la Modifica 52 con temperatura impostata a \_\_\_\_\_°F.

### COME ORDINARE

- 1, Scegliere l'intervallo di temperatura dalla tabella delle specifiche. Cercare il numero di catalogo appropriato.
- 2, Selezionare la modifica richiesta dall'alto ed elencare i numeri di modifica dopo il numero di catalogo del controller.

F-11-001  
Aprile 2015

Fenwal Controls è un marchio registrato di Kidde-Fenwal Inc. Tutti gli altri marchi appartengono ai rispettivi proprietari.

Questo materiale è fornito solo a scopo informativo. KIDDE-FENWAL, INC. non si assume alcuna responsabilità per l'idoneità del prodotto in applicazioni specifiche. Al fine del corretto funzionamento il prodotto deve essere installato in maniera corretta. Per maggiori informazioni su questo prodotto o in caso di problematiche o domande contattare KIDDE-FENWAL, INC., Ashland, MA 01721.

### 53 Calibrazione speciale

Qualsiasi unità può avere un'impostazione di fabbrica di arresto alto o basso personalizzato entro l'intervallo di temperatura indicato. (L'impostazione è alta o bassa temperatura, ma non entrambe.) Al momento dell'ordine specificare l'impostazione di temperatura alta o bassa.

Modello No.	Tolleranza approssimativa di impostazione
11-030000-000	±11°F
11-030000-048	±9°F
11-030002-000	±18°F

### 55 Vite di bloccaggio

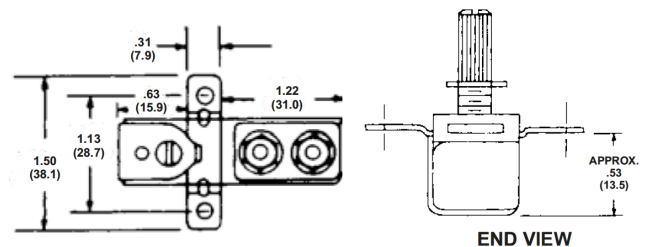
Se la temperatura delle unità deve essere impostata dal cliente, con l'unità viene fornita una vite di bloccaggio. La molla di coppia non viene fornita con questa unità.

### Vite di bloccaggio 55A e molla di torsione

Se la temperatura delle unità deve essere impostata dal cliente, ma rimane comunque regolabile, le unità vengono dotate di vite di bloccaggio e molla di torsione

### 62 Staffa di montaggio a croce opzionale

A qualsiasi tipo di unità è possibile aggiungere una staffa di montaggio a croce come mostrato.



62A Uguale al numero 62 sopra, tranne che la parentesi è invertita.

