



UTF50

Trasduttore a ultrasuoni per la misura e il controllo di livello

ELETRONICHE

ACUSTICO

PESATURE

ANTIRIBALTAMENTO

VALVOLE

TEMPERATURA

DETECT
A FIRE®

FLUSSO/
PORTATA

DENSITÀ

INTERFACCIA

PRESSIONE

LIVELLO



- UTF50 trasduttore di livello a ultrasuoni per campi di misura da 0.3 a 6m
- Trasduttori UTF con campi di misura fino a 50m e zona morta ridotta a partire da 0,2m fino a un massimo di 2m a seconda del trasduttore utilizzato
- Collegamento con cavi tripolari schermati 3 x 1mm² standard fino a 3000m
- Non necessitano di conduit metallici dedicati messi a terra
- Non necessitano di cavi coassiali
- Trasduttori UTF per zona sicura o su richiesta esecuzione Atex II 2GD per zone 2 o ATEX II 1GD per zone 0
- Trasduttori con faccia irradiante in PVDF (KYNAR) oppure PTFE con attacchi flangiati su richiesta

I trasduttori a ultrasuoni UTF della Terry Ferraris sono progettati per rispondere alle esigenze di precisione e affidabilità necessarie per tutti i processi di misura e controllo di livello per solidi e liquidi. La scelta di utilizzare una bassa tensione nei collegamenti con le elettroniche di controllo e la non dipendenza dalla frequenza consente di avere prestazioni elevate e bassi costi di installazione poiché il collegamento avviene attraverso un cavo tripolare schermato. Dato che il collegamento con l'elettronica non dipende dalla frequenza, i trasduttori possono essere sostituiti senza dover ritardare l'elettronica e il trasduttore può essere collocato fino a 3000m di distanza dall'elettronica senza compromettere l'affidabilità delle misure. L'impiego della bassa tensione consente inoltre di ottenere la certificazione della sicurezza intrinseca per gli impieghi in atmosfera infiammabile. Il trasduttore UTF si basa su un elemento ceramico PTZ, compensato in temperatura ed è adatto per la misura di livello di solidi e liquidi con campi di misura compresi tra 0,2 e 50m, e funziona in ambienti con temperature comprese tra -30/-40 e 90°C.

La lunghezza standard del cavo è di 5m. I trasduttori UTF possono essere installati utilizzando l'attacco filettato da 1", 1½" o 2" Gas o utilizzando una flangia. Con la flangia si consiglia l'utilizzo di una guarnizione per evitare che le eventuali vibrazioni dell'impianto si traducano in interferenze. Per le applicazioni dove non si possano utilizzare attacchi filettati o flangiati si consiglia di utilizzare una catena di sicurezza per evitare che il cavo del trasduttore possa essere danneggiato. Per le applicazioni in silos o serbatoi per materiali solidi è disponibile un giunto di orientamento, che viene utilizzato per orientare il fascio di ultrasuoni sul fondo del serbatoio o sul punto di scarico in modo tale da non avere interferenze con i materiali caricati. Per le applicazioni sui liquidi è disponibile, su richiesta, uno schermo protettivo che consente al trasduttore di funzionare anche nel caso in cui venga sommerso. Per gli impieghi su solidi i trasduttori hanno una membrana protettiva in schiuma soffice e utilizzano un giunto di orientamento.

Il continuo sviluppo del prodotto può comportare la variazione dei dati esposti.

TERRY FERRARIS S.R.L.

Viale Ortles, 10 - 20139 Milano | Tel. 02 5391005 | Fax 02 5692864 | info@terryferraris.it | www.netaqua.it | www.terryferraris.it

La custodia standard è in Valox 357. Su richiesta è disponibile una serie di trasduttori UTF 03, 06, 6S, 10, 15, 25, 40, 50 con la parte irraggiante gli ultrasuoni in schiuma sintetica (non adatta per prodotti con solventi e/o aggressivi-chimici) oppure in PVDF, o in esecuzione flangiata con faccia in PTFE.

Per il modello UTF03HR (ad alta risoluzione) è disponibile uno schermo solare e una protezione per applicazioni sommergibili.

Installazioni in zone pericolose

Tutti i trasduttori a ultrasuoni, su richiesta, possono essere certificati

Atex per l'impiego in zone pericolose e si distinguono in due gruppi: quelli certificati Atex1GD utilizzabili in zona 1 con barriera di sicurezza e quelli certificati Atex 2GD EEx m Il T6 adatti per l'impiego in zona 2 (senza barriere di sicurezza).

Dato che la custodia è in materiale plastico è possibile che si possano verificare scariche elettrostatiche, perciò la versione EEx ia non deve essere installata in luoghi dove si possano accumulare cariche elettrostatiche. La versione EEx m deve essere alimentata da un apparecchio in grado di offrire protezione da possibili corto circuiti fino a 4000A.



Specifiche tecniche

La gamma dei trasduttori UTF comprende diversi modelli con campi di misura fino a 40 metri e che possono essere forniti con attacchi filettati o flangiati oppure in esecuzione sanitaria. Possono essere in esecuzione Atex zona 2 oppure a sicurezza

intrinseca Atex zona1.

La faccia irraggiante può essere in PTFE, PVDF o schiumata. I trasduttori della serie UTF03 impiegati per le misure di portata possono essere forniti con uno schermo solare (su richiesta).

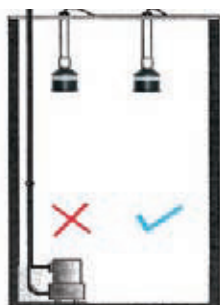
ATTACCO E FACCIA IRRADIANTE

TRASDUTTORE	ATTACCO	1"Gas	1"Gas	Flangia	1"Gas	1"Gas	Filett. 1 1/2"	Filett. 2"	Filett. 1 1/2"	Filett. 2"
	Faccia	STD	PVDF	PTFE	Schiumata	Sommerg.	STD	STD	PVDF	PVDF
UTF50		•			•					
dBXM50	EEx m	•			•					

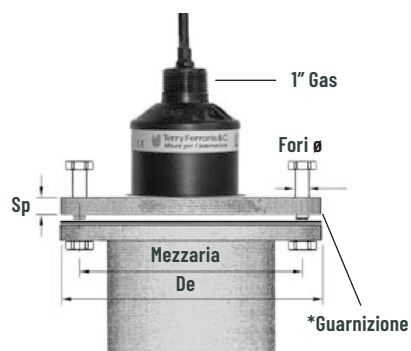
TRASDUTTORE	Approvazione	Zona morta	Campo di misura	Frequenza	Faccia Ø	Angolo di apertura	Campo di tempo	Ingombro
UTF50	CE (STD)	2000mm da fine cavo	50m	20kHz	160mm	5° a -3db	-40 a +90°C	210x640mm
dBXM50	ATEX EEx m	2000mm da fine cavo	50m	20kHz	160mm	5° a -3db	-40 a +90°C	210x640mm

Specifiche tecniche e montaggi

Montaggio e accessori su richiesta

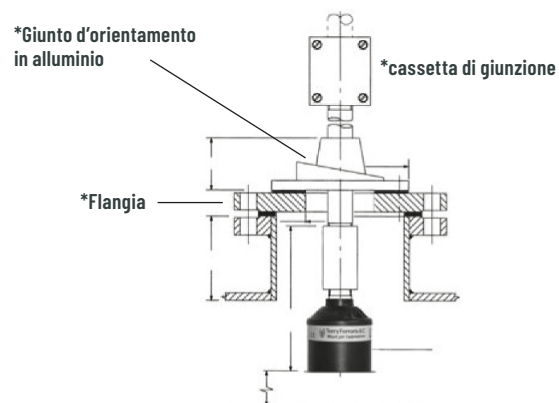


Non posizionare mai il trasduttore sopra sporgenze interne del serbatoio



UTF in esecuzione flangiata

*Accessori fornibili su richiesta



Giunto d'orientamento in acciaio

